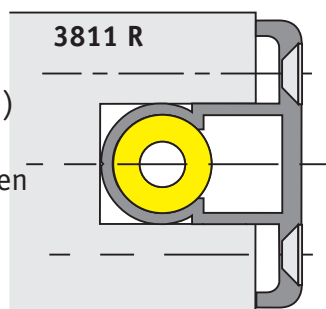


Inbouwsluitlijst type 3811R voor ramen (Uitsluitend i.c.m. Ivana veiligheids-inbouwespagnolet 200VH)



Inhoud verpakking:

- 1 x Aluminium sluitlijst (universele draairichting)
- 1 x RVS grendelpen
- 1 x Set bevestigingsschroeven
4 x 50 mm VKK



Attentie:

- Alle sparingen in de Ivana raamsluitlijsten zijn afgestemd op een krukhoogte van 330 mm.
- Om een goede werking tussen espagnolet en sluitlijst te verkrijgen, is een nauwkeurige en maatvaste montage van beide noodzakelijk.
- Om een effectieve inbraakwerende situatie te verkrijgen moet het gevelement voldoen aan de gestelde eisen.

Inkortbaar:

Type 3811R-800 mm	- inkortbaar tot 600 mm
Type 3811R-1000 mm	- inkortbaar tot 800 mm
Type 3811R-1200 mm	- inkortbaar tot 1000 mm
Type 3811R-1500 mm	- inkortbaar tot 1200 mm
Type 3811R-2000 mm	- inkortbaar tot 1500 mm

Stap 1: Controleer de beginsituatie

- Klopt de ruimte tussen de ramen? Deze tussenruimte moet 11 mm zijn over de gehele raamhoogte (de ramen lopen evenwijdig aan elkaar).
- Meet de raamdikte; de sparing moet worden gemaakt in het hart (kopse kant) van het raam.

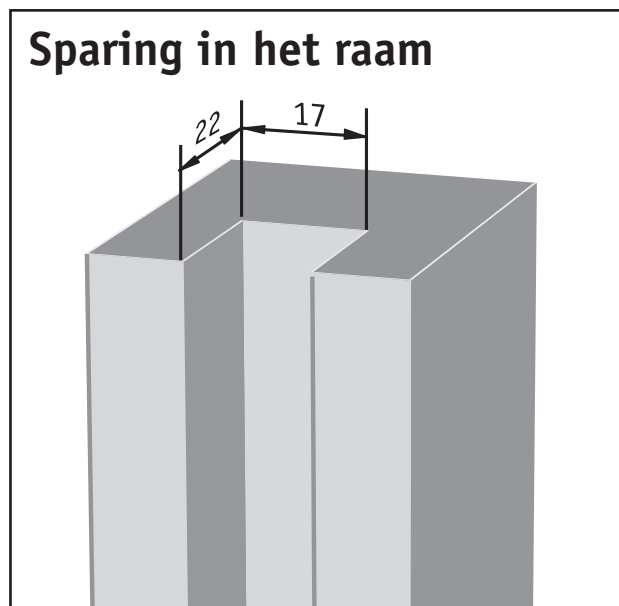
Stap 2: Sparing in het raam

- Frees over de gehele hoogte van het raam (kopse kant), in het hart (midden), een sparing van 17 mm breed en 22 mm diep.

Stap 3: Inkorten sluitlijst

Attentie: uitsluitend aan de bovenzijde inkorten.

- Meet op de kopse kant de exacte raamhoogte.
- Teken de maat af op de sluitlijst (**controleer!**), gemeten vanuit de **onderkant** van het profiel (onderkant profiel = kant waar de RVS grendelpen af fabriek gemonteerd zit).
- Schuifgrendel aan de bovenzijde **UITSCHUIVEN**.
- Sluitlijst (bovenzijde) en grendelstang in uitgeschoven positie (!) nu gelijktijdig afzagen op de afgetekende maat (afb.1).



afgezaagd in uitgeschoven positie, verwijder het aluminiumzaagsel zorgvuldig, ook uit de sluitlijst.

• Stap 4: RVS grendelpen intikken

- Bevestig nu de bijgeleverde RVS pen door deze met een kunststof hamer rustig, met korte tikken, in de grendelstang te monteren. Houd hierbij de grendel tegen met behulp van de grendelbedieningsknop (afb. 2).
- De RVS pen is juist gemonteerd wanneer de gehele steel ($\varnothing 6$ mm) van de pen in de grendelstang is opgenomen (afb. 3).

Stap 5: Monteren van de sluitlijst

- Plaats de sluitlijst in de sparing van het raam en druk deze aan. **Onderkant sluitlijst = Onderkant raam** (= kruk. 330 mm).
- Bevestigingsgaten voorbereiden met boor $\varnothing 2,5$ mm. Bevestig hierna de sluitlijst d.m.v. de bijgeleverde bevestigingsschroeven.

Stap 6: Monteren sluitpotten met ring

- Markeer de positie van de sluitpot volgens de opgegeven maat (afb. 5). Controleer deze positie door het passieve raam te sluiten en de grendels uit te schuiven.
- Boor voldoende diepe sparingen $\varnothing 28$ mm in boven- en onderdorpel. De sluitpot **inclusief** benodigde huls (vlak, 6° of 9°) gelijktijdig intikken en vastzetten.

- Monteer de sluitpotten in de positie zoals getekend. Verstel indien nodig de sluitpotten door met een inbussleutel telkens een $\frac{1}{4}$ slag te draaien.



- **Tip:** De sluitpotten zijn eenvoudig te monteren met behulp van de optioneel leverbare **Ivana boormal**.

Stap 7: Monteren aanslaglatten

- Bevestig de hardhouten aanslaglatten (minimaal 18 mm) - **Let op:** draai de schroeven **niet** door de sluitlijst of inbouw-espagnolet.

Stap 8: Controle

- Controleer de goede werking, verstel indien nodig de sluitpotten.

